

## AAFR、ABFR 系列

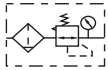
### 規格



型號	AAFR1001	AAFR2002	ABFR2002	ABFR3003	ABFR4004
使用流體	空氣				
壓力表口徑	1/8"PT		1/4"PT		
進、出氣接管口徑	1/8"PT	1/4"PT	1/4"PT	3/8"PT	1/2"PT
保證耐壓力	15 Kg/cm <sup>2</sup>				
最高使用壓力	10 Kg/cm <sup>2</sup>				
設定壓力範圍	0.05~8.5 kgf/cm <sup>2</sup>				
周圍溫度與流體溫度℃	-5~+60(無結凍狀態)				
過濾精度	標準為 40 μm: 青銅顆粒燒結 (5μm: 聚丙烯纖維)				
外殼防護裝置			標準裝置		
濾水杯材質	PC				

{AB 系列另有短杯較標準杯短 10mm 如有需求請洽詢業務人員 }

### 符號



### 訂購碼

AAFR 20 02 M

ABFR 20 02 M □

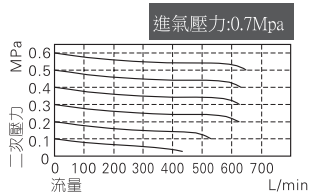
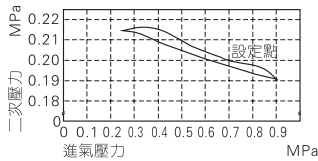
本體規格  
 AAFR10:1/8"PT  
 AAFR20:1/4"PT  
 ABFR20:1/4"PT  
 ABFR30:3/8"PT  
 ABFR40:1/2"PT

排水方式  
 空白: 差壓排水  
 AT: 自動排水

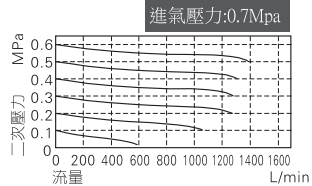
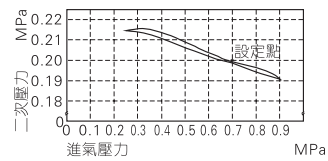
過濾精度  
 空白: 40μ  
 M :5μ

接管口徑  
 01:1/8"PT  
 02:1/4"PT  
 03:3/8"PT  
 04:1/2"PT

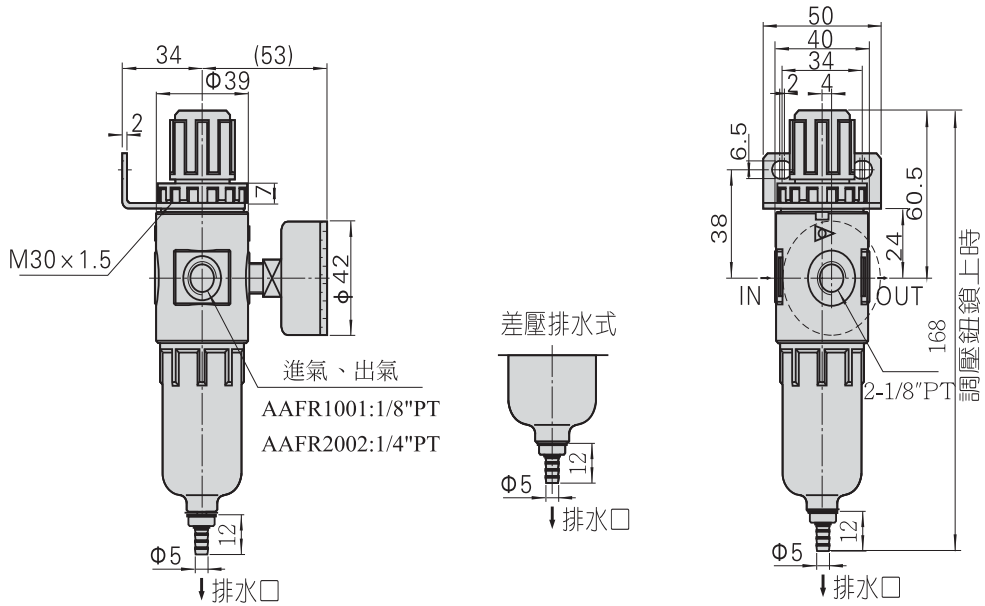
### 壓力與流量特性 AAFR 系列



### 壓力與流量特性 ABFR 系列



AAFR 系列 外型尺寸圖



ABFR 系列

