

V3V301 系列

符 號



規 格

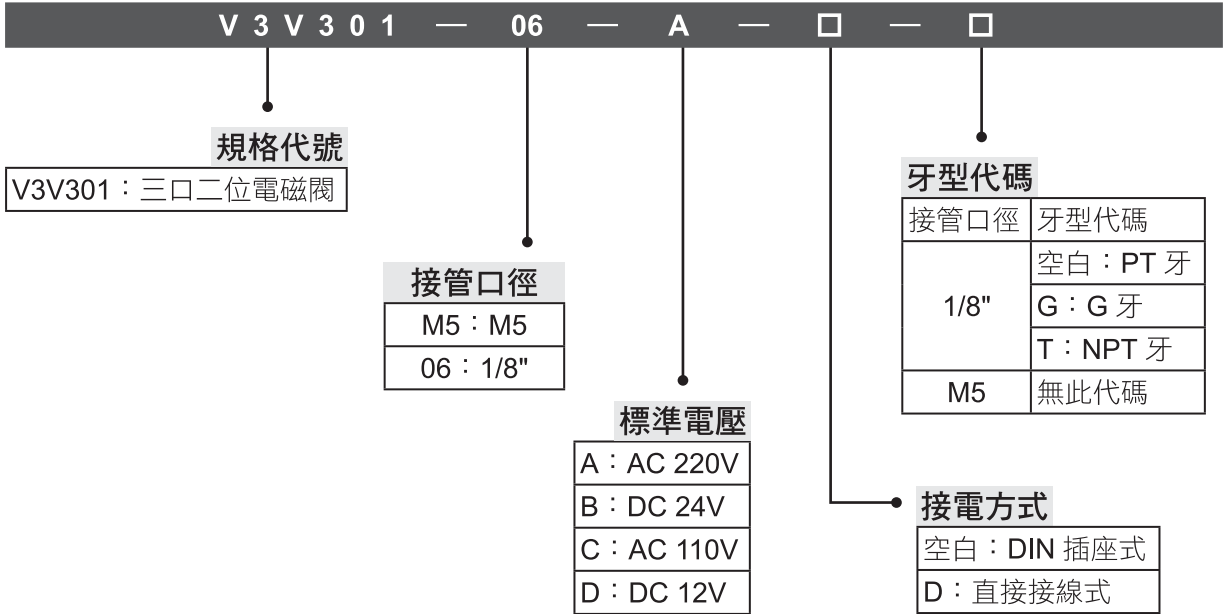
型 號	V3V301 - M5	V3V301 - 06
工作介質	空氣（經 40 μ m 以上濾網過濾）	
作動方式	直動式	
接管口徑 ①	M5	PT1/8
位置數	三口二位	
潤滑	不需要	
使用壓力範圍	0 ~ 0.8MPa (0 ~ 114psi)	
保證耐壓力	1.5MPa (215psi)	
工作溫度 °C	- 20 ~ 70	
流通孔徑	Φ 1.2mm	
本體材質	鋁合金	
標準電壓	AC220V、AC110V、DC24V、DC12V	
使用電壓範圍	AC： \pm 15% DC： \pm 10%	
保護等級	IP65 (DIN40050)	
接電型式	DIN 插座式、直接接線式	
最高作動頻率 ②	10 次 / 秒	

①接管牙型有 G 牙、NPT 牙可供選擇。

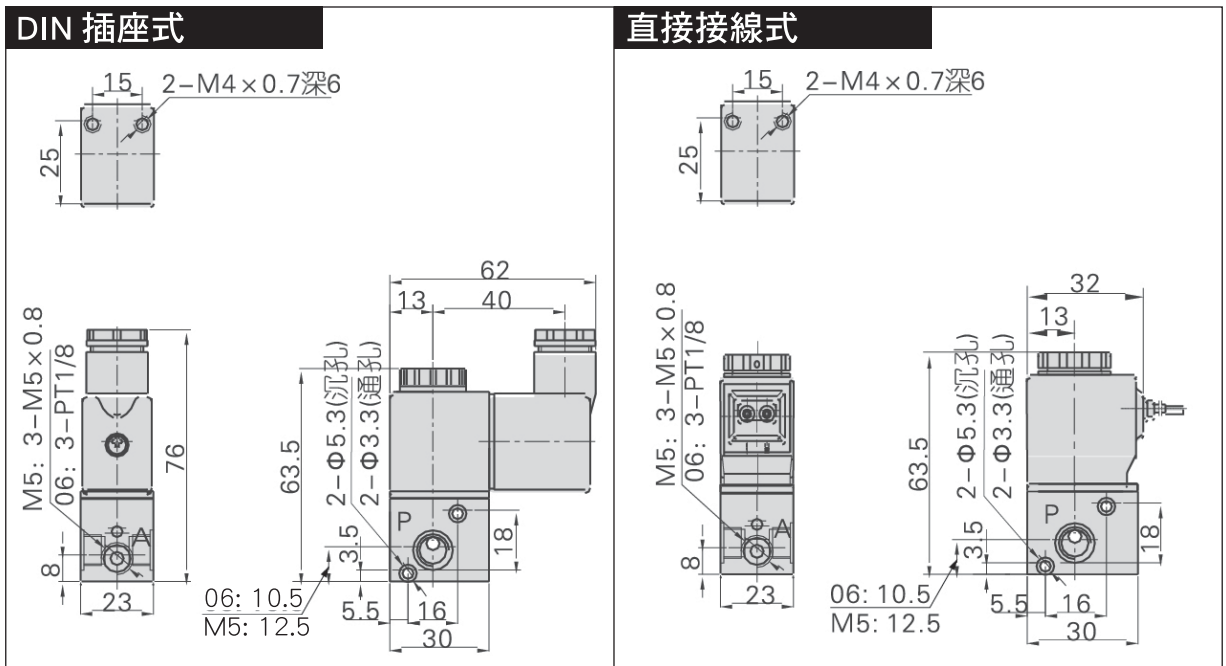
②最高作動頻率為空載狀態。

V3V301 系列

✿ 訂購碼

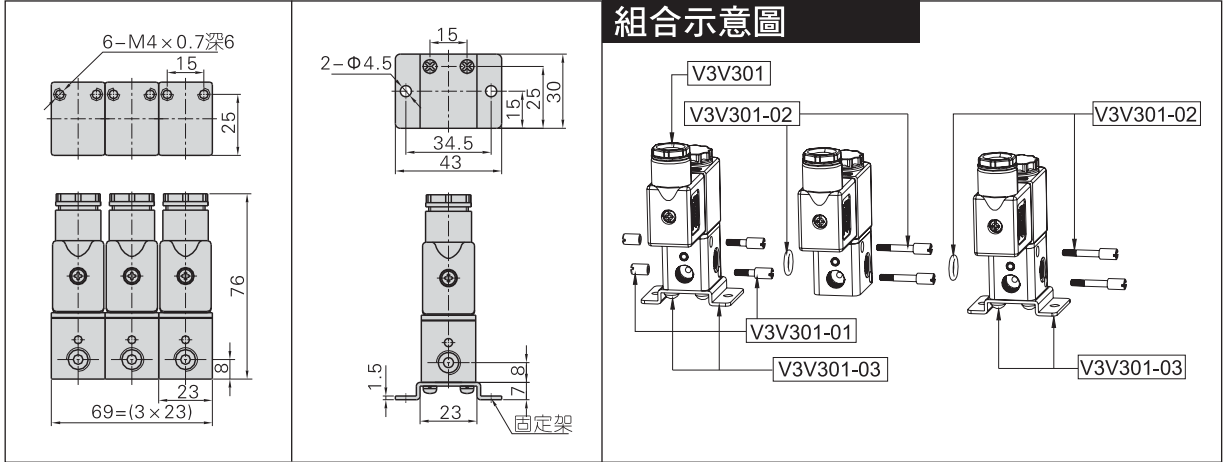


✿ 外型尺寸圖



V3V301 系列

✿ V3V301 串聯型式



✿ 訂購碼

