

AAFC、ABFC 系列

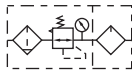
規格



型號	AAFC1001	AAFC2002	ABFC2002	ABFC3003	ABFC4004
使用流體	空氣				
壓力表口徑	1/8"PT		1/4"PT		
進、出氣接管口徑	1/8"PT	1/4"PT	1/4"PT	3/8"PT	1/2"PT
保證耐壓力	15 Kgf/cm ²				
最高使用壓力	10 Kgf/cm ²				
設定壓力範圍	0.05~8.5 kgf/cm ²				
建議使用油	渦輪機油 1 種 (ISO VG32)				
周圍溫度與流體溫度℃	-5~+60(無結凍狀態)				
過濾精度	標準為 40 μm: 青銅顆粒燒結 (5μm: 聚丙烯纖維)				
外殼防護裝置				標準裝置	
濾水杯材質	PC				

{AB 系列另有短杯較標準杯短 10mm 如有需求請洽詢業務人員 }

符號



訂購碼

AAFC 20 02 M

ABFC 20 02 M □

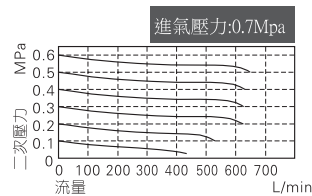
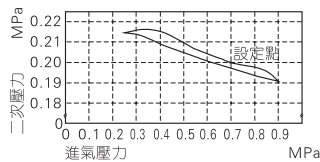
本體規格
 AAFC10:1/8"PT
 AAFC20:1/4"PT
 ABFC20:1/4"PT
 ABFC30:3/8"PT
 ABFC40:1/2"PT

排水方式
 空白: 差壓排水
 AT: 自動排水

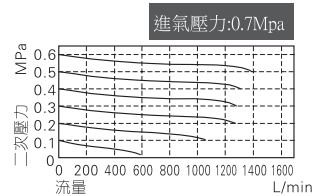
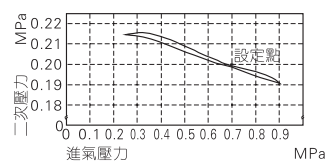
過濾精度
 空白: 40μ
 M :5μ

接管口徑
 01:1/8"PT
 02:1/4"PT
 03:3/8"PT
 04:1/4"PT

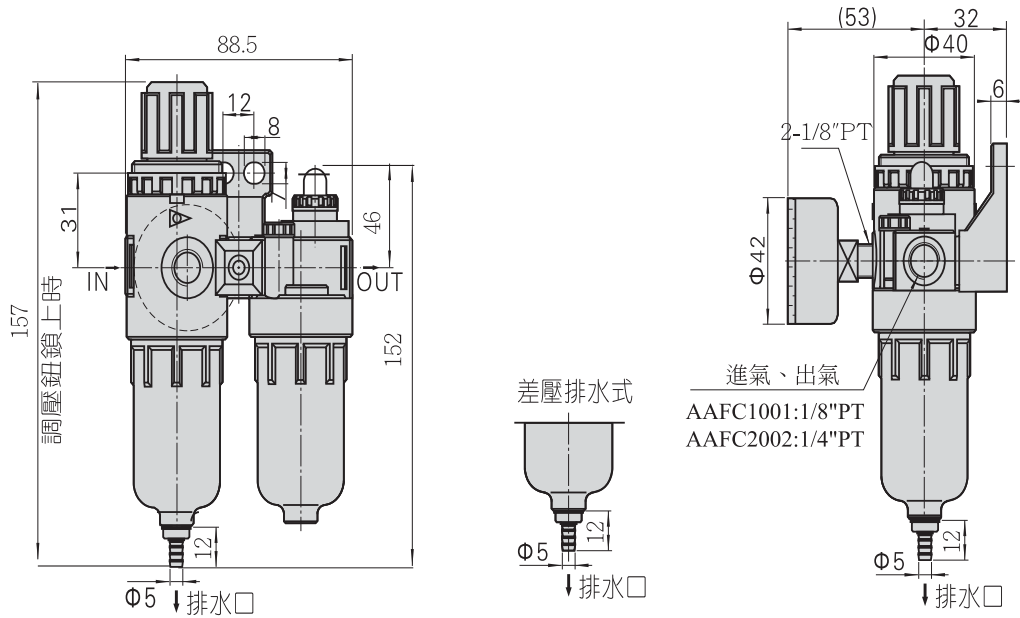
壓力與流量特性 AAFC 系列



壓力與流量特性 ABFC 系列



AAFC 系列 外型尺寸圖



ABFC 系列

